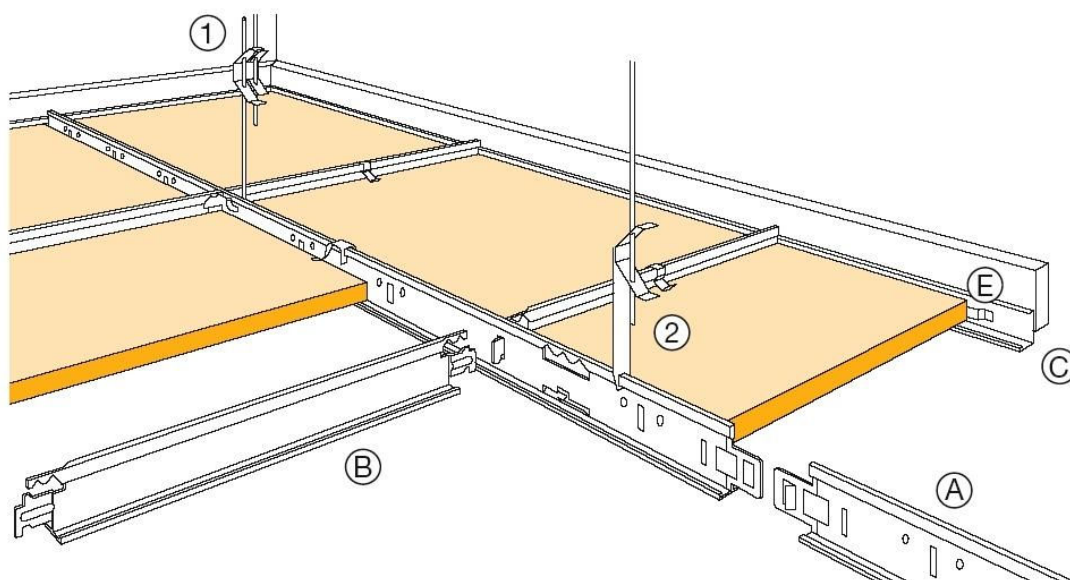


## Fibrolīta materiāla piekārto griestu sistēmas stiprinājumu patēriņš



	Nosaukums	Mēr vienība	Materiāla daudzums / 1 m <sup>2</sup> griestu virsmas		Piezīmes
			600/600	600/1200	
A	Nesošais profils *	<i>t.m</i>	0,85 1,7	0,85 1,7	L=3600 mm Profila platums 24 mm
B	Šķērss profils	<i>t.m</i>	2,50 1,7	1,70 0,85	L=600; 1200 mm Profila platums 24 mm
C	Perimetra līste	<i>t. m</i>	0,4	0,4	L=3050 mm, atkarīgs no grīdas plāna
E	Sienas atspere	<i>aptuv. gab.</i>	0,8	0,4	Atkarīgs no grīdas plāna
1	Iekares stiprinājums * *	<i>gab.</i>	0,80	0,80	līdz 12,5 kg/m <sup>2</sup> plātnes svars līdz 15,0 kg/m <sup>2</sup> plātnes svars līdz 20,5 kg/m <sup>2</sup> plātnes svars
2	Iekares stiprinājums		0,85	0,85	
			1,60	1,60	

\* – Vērtība virs: attālums starp nesošajiem profiliem: 1200 mm

\* – Vērtība zem: attālums starp nesošajiem profiliem: 600 mm

\*\* – slodzes stiprība līdz 25 kg